

Beta

RSCSS

RACING SYSTEM



MOBILIÁRIO DE OFICINA

C55

SISTEMA MODULAR

Arrumação modular adequada ao seu espaço e necessidades

ORGANIZAÇÃO

Um posto de trabalho organizado, é sinónimo de um trabalho optimizado

QUALIDADE

Beta: a qualidade Made in Italy para a sua oficina

DESIGN

Acabamentos melhorados para um posto de trabalho arrumado e agradável.

C55  055000001

C55 A1

C55 PSP

C55 B-PRO

C55 M7

C55 M2



1 Armários com 3 prateleiras interiores, com regulação da altura



2 Tomada de ar comprimido. Enrolador incorporado com mangueira de Ø 8 mm. Comp.10m

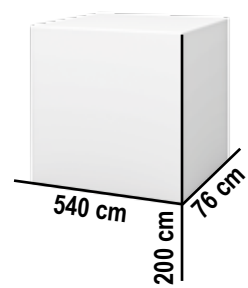
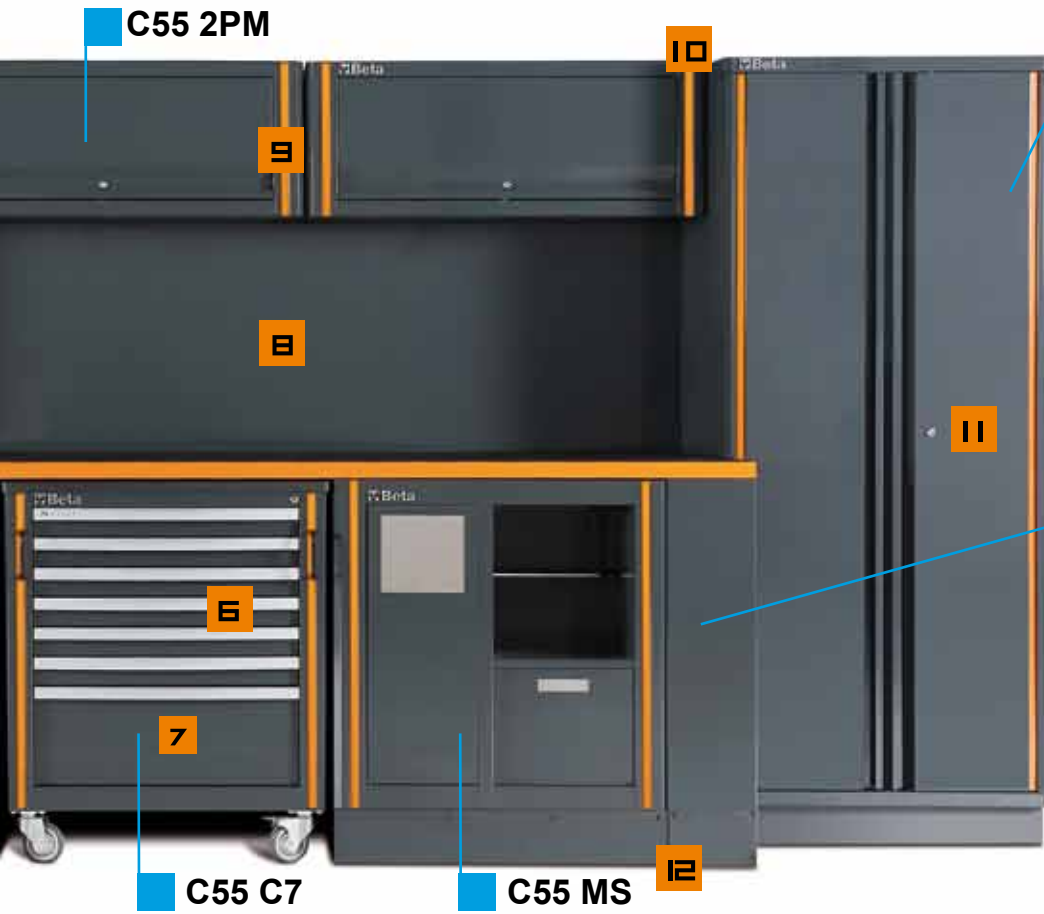


3 Sistema de abertura rápida em alumínio em toda a extensão da gaveta



4 Persiana em alumínio com fechadura, para protecção das ferramentas

BETA RACING SYSTEM



Composição completa composta por:		pág.
C55 A1	Armário com 1 porta	11
C55 A2	Armário com 2 portas	11
C55 B	Bancada de trabalho	14
C55 B-PRO	Bancada de trabalho com tomadas	14
C55 C7	Carro com 7 gavetas	12
C55 M2	Módulo fixo com 2 gavetas	13
C55 M7	Módulo fixo com 7 gavetas	12
C55 MS	Módulo de serviço fixo	13
C55 2PM	Painel com armários	10
C55 PSP	Painel de ferramentas com persiana	9



10 Estrutura de apoio



11 Módulos equipados com fechaduras independentes



12 Pés ajustáveis para adaptação superfícies desniveladas



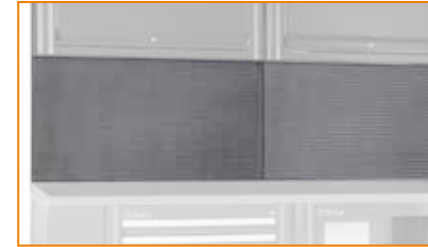
5 Tomada Schuko 16+10A e tomada UE 16+10A



6 Gavetas podem ser equipadas com tabuleiros maleáveis (opcional)



7 Carro com 2 rodízios fixos e 2 direccionáveis, para fácil movimentação

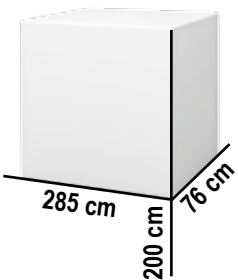


8 Painéis perfurados para ferramentas



9 Armários suspensos com amortecedores, para facilitar a abertura/fecho das portas

C55 AB-PRO/1



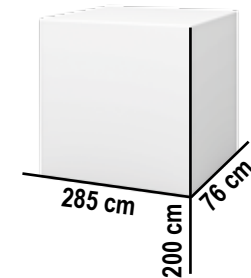
Composição completa composta por: pág.

C55 A2	Armário com 2 portas	11
C55 B-PRO	Bancada de trabalho com tomadas	14
C55 M2	Módulo fixo com 2 gavetas	13
C55 M7	Módulo fixo com 7 gavetas	12
C55 PSP	Painel de ferramentas com persiana	9





C55 AB/2



Composição completa composta por: pág.

C55 A2	Armário com 2 portas	11
C55 B	Bancada de trabalho	14
C55 M7	Módulo fixo com 7 gavetas	12
C55 MS	Módulo fixo de serviço	13
C55 2PM	Painel com armários suspensos	10

C55 AB/2

 **055000022**

C55 B/1 C55 B-PRO/1

Composição completa composta por: pág.

C55 B	Bancada de trabalho	14
C55 M2	Módulo fixo com 2 gavetas	13
C55 M7	Módulo fixo com 7 gavetas	12

C55 B/1  055000041

Composição completa composta por: pág.

C55 B-PRO	Bancada de trabalho com tomadas	14
C55 M2	Módulo fixo com 2 gavetas	13
C55 M7	Módulo fixo com 7 gavetas	12

C55 B-PRO/1  055000071

C55 B/2 C55 B-PRO/2

Composição completa composta por: pág.

C55 B	Bancada de trabalho	14
C55 M7	Módulo fixo com 7 gavetas	12
C55 MS	Módulo fixo de serviço	13

C55 B/2  055000042

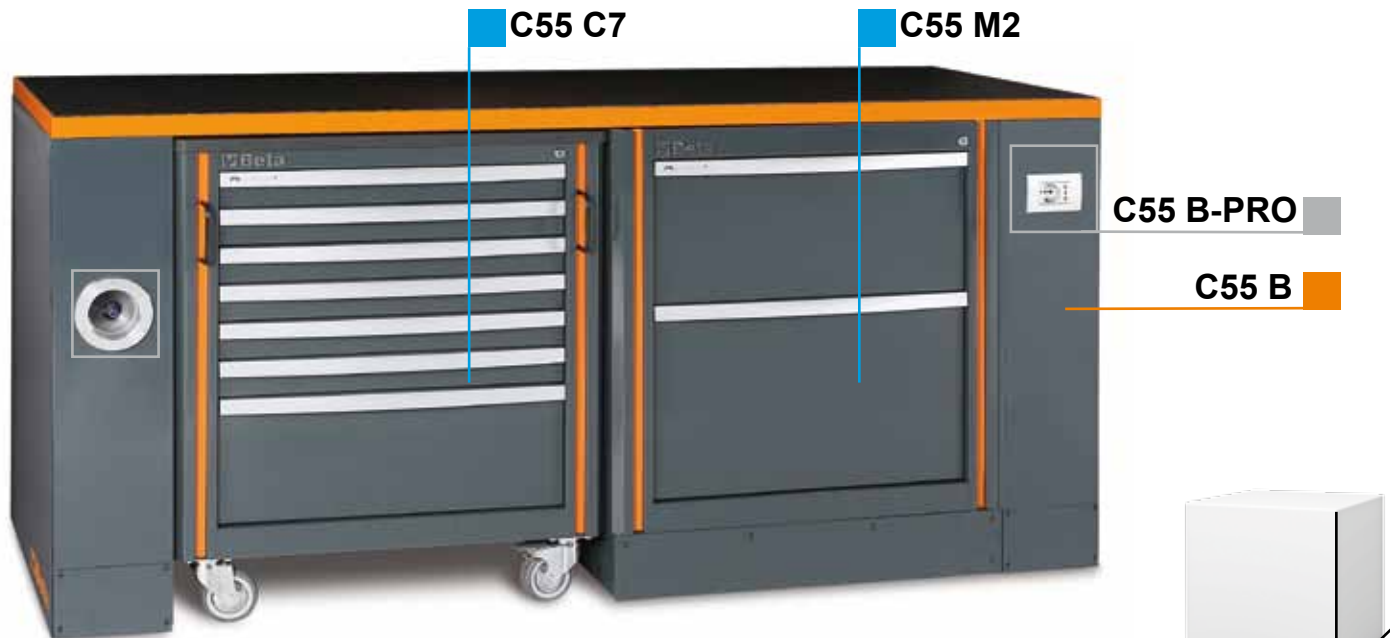
Composição completa composta por: pág.

C55 B-PRO	Bancada de trabalho com tomadas	14
C55 M7	Módulo fixo com 7 gavetas	12
C55 MS	Módulo fixo de serviço	13

C55 B-PRO/2  055000072



BANCADAS DE TRABALHO



C55 B/3 C55 B-PRO/3


Composição completa composta por: **pág.**

C55 B	Bancada de trabalho	14
C55 C7	Carro com 7 gavetas	12
C55 M2	Módulo fixo com 2 gavetas	13

C55 B/3  **055000043**

Composição completa composta por: **pág.**

C55 B-PRO	Bancada com tomadas	14
C55 C7	Carro com 7 gavetas	12
C55 M2	Módulo fixo com 2 gavetas	13

C55 B-PRO/3  **055000073**

C55 B/4 C55 B-PRO/4

Composição completa composta por: **pág.**

C55 B	Bancada de trabalho	14
C55 C7	Carro com 7 gavetas	12
C55 MS	Módulo fixo de serviço	13

C55 B/4  **055000044**

Composição completa composta por: **pág.**

C55B-PRO	Bancada com tomadas	14
C55 C7	Carro com 7 gavetas	12
C55 MS	Módulo fixo de serviço	13

C55 B-PRO/4  **055000074**

C55 B/5 C55 B-PRO/5

Composição completa composta por: pág.

C55 B	Bancada de trabalho	14
C55 C7	Carro com 7 gavetas	12
C55 M7	Módulo fixo com 7 gavetas	12

C55 B/5  055000045

Composição completa composta por: pág.

C55 B-PRO	Bancada de trabalho com tomadas	14
C55 C7	Carro com 7 gavetas	12
C55 M7	Módulo fixo com 7 gavetas	12

C55 B-PRO/1  055000075

C55 B/6 C55 B-PRO/6

Composição completa composta por: pág.

C55 B	Bancada de trabalho	14
C55 M2	Módulo fixo com 2 gavetas	13
C55 MS	Módulo fixo de serviço	13

C55 B/6  055000046

Composição completa composta por: pág.

C55 B-PRO	Bancada de trabalho com tomadas	14
C55 M2	Módulo fixo com 2 gavetas	13
C55 MS	Módulo fixo de serviço	13

C55 B-PRO/6  055000076



C55 PSP

■ Painel de ferramentas com persiana

- Persiana em alumínio, ajustável verticalmente, com fechadura
- Painel perfurado para ferramentas amovível
- Fornecido com 50 ganchos porta-ferramentas GPS
- Gama de ganchos porta-ferramentas compatíveis na pág. 15

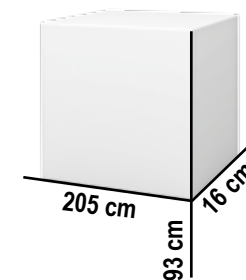


C55 B

C55 B-PRO



Fornecido com estrutura de apoio para bancadas de trabalho C55B e C55B-PRO



C55 PSP  055000250

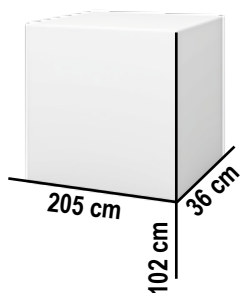
C55 2PM

Painel de ferramentas com armários suspensos

- 2 armários suspensos, 1025x400x300 mm, com amortecedores, para facilitar a abertura/fecho das portas
- Painel de parede, 2050x620 mm; adequado para painéis perfurados **C55 2PF** (extra opcional)
- Fornecido com estrutura de apoio para utilização com bancadas de trabalho **C55B** e **C55B-PRO**

C55 2PM

 055000301



C55 2PF

Painéis perfurados para ferramentas

- 2 painéis perfurados para ferramentas 1025x620 mm
- Para utilização com **C55 2PM**
- Fornecido com 50 ganchos porta-ferramentas GPS
- Gama completa de ganchos porta-ferramentas compatíveis na pág. 15



C55 2PF

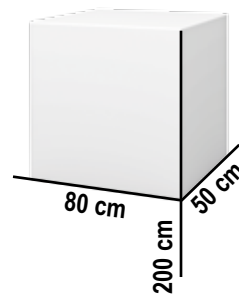
 055000310



C55 A2

Armário metálico com 2 portas

- 3 prateleiras amovíveis, com regulação da altura
- Com fechadura
- Dimensões do interior: 177x70x42 cm



C55 A2

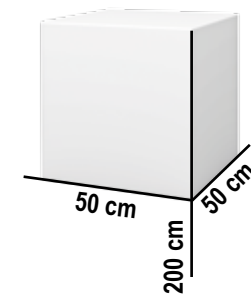
 055000402



C55 A1

Armário metálico com 1 porta

- 3 prateleiras amovíveis, com regulação da altura
- Com fechadura
- Dimensões do interior: 177x42x42 cm



C55 A1

 055000401

C55 M7

Módulo fixo com 7 gavetas

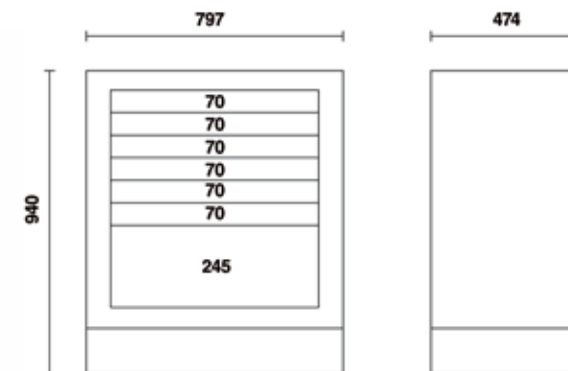
588x367 mm, com guias de rolamentos de esferas

- Sistema de abertura em alumínio em toda a extensão da gaveta
- Base das gavetas com tapete de protecção em borracha
- Fecho frontal centralizado
- As gavetas podem ser equipadas com tabuleiros maleáveis (opcional)

n°	h	↓ max
6	70 mm	30 kg
1	245 mm	40 kg

C55 M7

 055000203



C55 C7

Módulo fixo com 7 gavetas

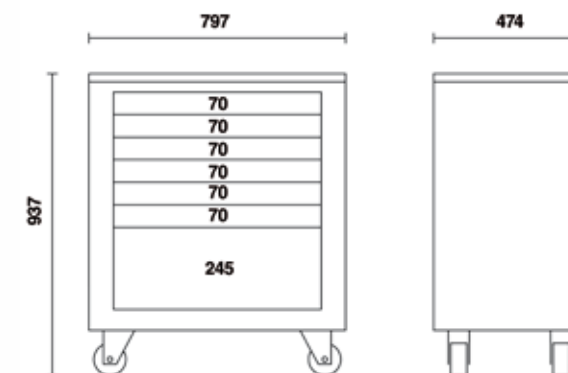
588x367 mm, com guias de rolamentos de esferas

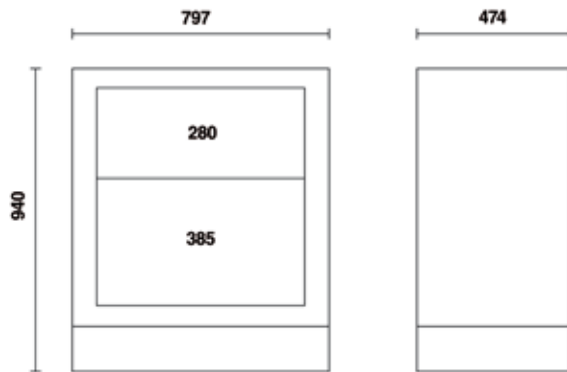
- 4 rodízios, Ø 100 mm, 2 fixos (um com travão) e 2 direccionáveis
- Sistema de abertura em alumínio em toda a extensão da gaveta
- Base das gavetas com tapete de protecção em borracha
- Fecho frontal centralizado
- As gavetas podem ser equipadas com tabuleiros maleáveis (opcional)
- Superfície de trabalho em material termoplástico

n°	h	↓ max
6	70 mm	30 kg
1	245 mm	40 kg

C55 C7

 055000201





C55 M2

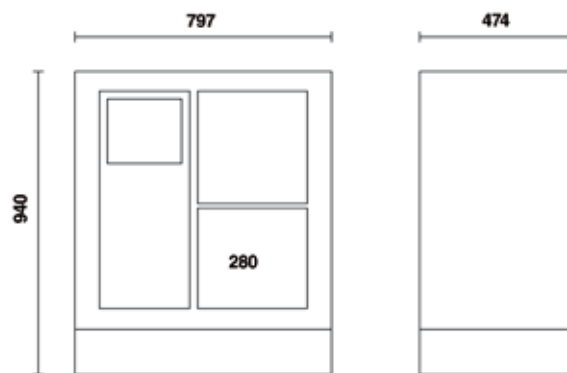
■ Módulo fixo com 2 gavetas

588x367mm, com guias de rolamentos de esferas

- Sistema de abertura em alumínio em toda a extensão da gaveta
- Base das gavetas com tapete de protecção em borracha
- Fecho frontal centralizado

C55 M2

 055000202



C55 MS

■ Módulo fixo de serviço

- Caixa do lixo integrado
- Compartimento para rolo de papel
- 1 gaveta, 340x280 mm

C55 MS

 055000204

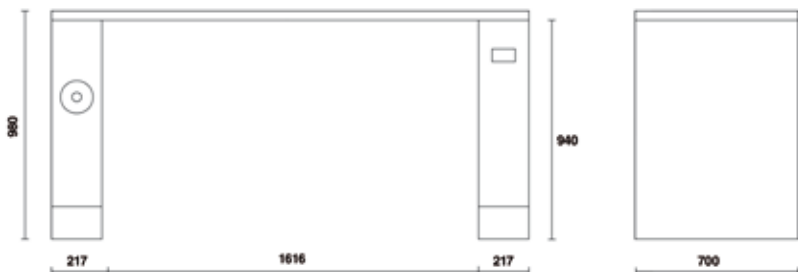
C55B

Bancada de trabalho C55B

Tampo amovível com revestimento ABS, 205x70 cm

C55 B

 055000101



C55B-PRO

Bancada de trabalho C55B-PRO

Tampo amovível com revestimento ABS, 205x70 cm

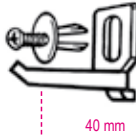


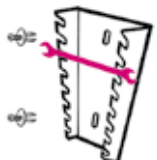
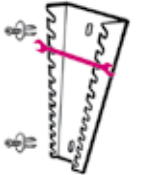
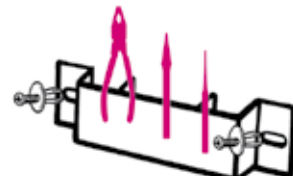
- Tomada Schuko 16+10A
- Tomada UE 16+10A
- Tomada de ar comprimido. Enrolador incorporado com mangueira de Ø 8 mm. Comprimento: 10m

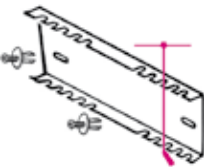

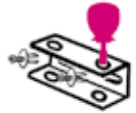
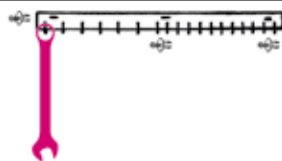
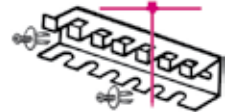

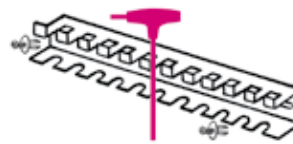


C55 B-PRO  055000151



Ganchos porta-ferramentas de parede C55 PSP e para painel perfurado C55 2PF

KIT/GPS			50	088880119
VE1			20	088880120
GM		6,5 9,5 13 16 19 25	5	088880250 088880251 088880252 088880253 088880254 088880255
S55/8		55-55MP: 6x7-8x9 10x11-12x13 14x15-16x17 18x19 20x22 mm	1	088880400
S55/12		55-55MP: 6x7-8x9 10x11-12x13 14x15-16x17 18x19-20x22 21x23-24x26 25x28-30x32 mm	1	088880401
TSPP			1	088880402

S952		952: 6-7-8-10-11-12 13-14-17-19 mm	1	088880403
S1719BM		1719BMA: Q-T-P-M-R 1719BMD: Q-T-P-M-R	1	088880404
SGN		1290N-1292N- 1299N/PZ 1260N-1262N- 1269N/PZ 1201N-1202N	1	088880405
S42/18		42-42MP: 6÷22+24 mm 42-42MP: 6÷14+16-17-18-19 21-22-24-27-30 mm	1	088880408
S951/6		951: 2,5-3-4-5-6-8 mm	1	088880409
SP G9		n.6 Ø = 7 mm n.2 Ø = 10 mm n.1 Ø = 12 mm	1	088880909
SP G11		n.8 Ø = 7 mm n.2 Ø = 10 mm n.1 Ø = 12 mm		088880910
96T/SPV			1	000960958



Beta Utensili S.p.A.
Via Volta 18

20845 Sovico (MB) - ITALY

Tel. +39.039.2077.1 - Fax +39.039.2010742
www.beta-tools.com - info@beta-tools.com



8 014230 778808

998010101